



Fascetta ABA MICRO W4
5 mm | W4-S40



Micro estende la nostra gamma ai tubi di piccole dimensioni ove è necessaria una piccola e flessibile fascetta a vite senza fine e ove la forza di serraggio richiesta è bassa.

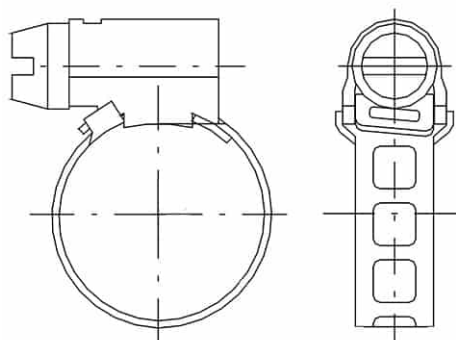
CARATTERISTICHE

MATERIALE: W4-S40

VITE: Acciaio INOX AISI 430

CARTER: Acciaio INOX AISI 430

BANDA: Acciaio INOX AISI 430



LARGHEZZA BANDA mm	CODICE ARTICOLO	DIAMETRO mm	SPESSORE mm	CONFEZIONE pz/sacchetto	CONFEZIONE pz/scatola
5	FSI007-11-5	7-11	0.50	100	1000
5	FSI009-14-5	9-14	0.50	100	1000
5	FSI011-19-5	11-19	0.50	100	1000

Per il dettaglio completo: <https://www.dalmar.it/prodotto/sistemi-di-serraggio/fascette-stringitubo-a-vite/fascette-aba/fascetta-aba-micro-w4/>