



**Fascetta ABA NOVA/ORIGINAL W4**  
9/12 mm SMS | W4-S40



ABA Nova 9 mm è una fascetta flessibile, ideale per tubi di piccolo diametro. Il carter è realizzato mediante un processo di saldatura automatizzata ad alta precisione. La base del carter è corta e la tolleranza interna è nell'ordine del centesimo di millimetro. Ne risulta una fascetta che mantiene la rotondità e la tenuta entro una vasta gamma di utilizzo, anche sui diametri più piccoli. ABA Original 12 mm ha un carter in pezzo unico, molto robusto, ottenuto da un tubo appositamente realizzato. Il nastro ha bordi rialzati e superficie interna liscia, per evitare danni al tubo.

## CARATTERISTICHE

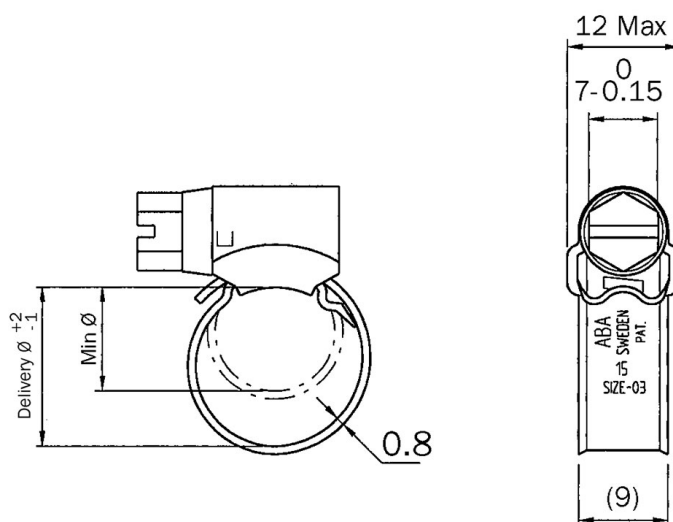
**MATERIALE:** W4-S40

**VITE:** Acciaio Inox AISI 304

**CHIAVE:** 7 mm

**CARTER:** Acciaio Inox AISI 304

**BANDA:** Acciaio Inox AISI 304



LARGHEZZA BANDA mm	CODICE ARTICOLO	DIAMETRO mm	CONFEZIONE pz/sacchetto
9	FI008-14-9	8-14	50
9	FI011-17-9	11-17	50
9	FI013-20-9	13-20	50
9	FI015-24-9	15-24	50
9	FI019-28-9	19-28	50
9	FI022-32-9	22-32	50
9	FI026-38-9	26-38	50
12	FI015-24-12	15-24	50
12	FI019-28-12	19-28	50
12	FI022-32-12	22-32	50
12	FI026-38-12	26-38	50
12	FI032-44-12	32-44	50

LARGHEZZA BANDA mm	CODICE ARTICOLO	DIAMETRO mm	CONFEZIONE pz/sacchetto
12	FI038-50-12	38-50	50
12	FI044-56-12	44-56	50
12	FI050-65-12	50-65	50
12	FI058-75-12	58-75	50
12	FI068-85-12	68-85	50
12	FI077-95-12	77-95	50
12	FI087-112-12	87-112	50
12	FI104-138-12	104-138	50
12	FI130-165-12	130-165	50
12	FI150-180-12	150-180	50
12	FI175-205-12	175-205	50
12	FI200-231-12	200-231	50
12	FI226-256-12	226-256	50
12	FI251-282-12	251-282	50
12	FI277-307-12	277-307	50