



PAULSTRADYN Supporti antivibranti

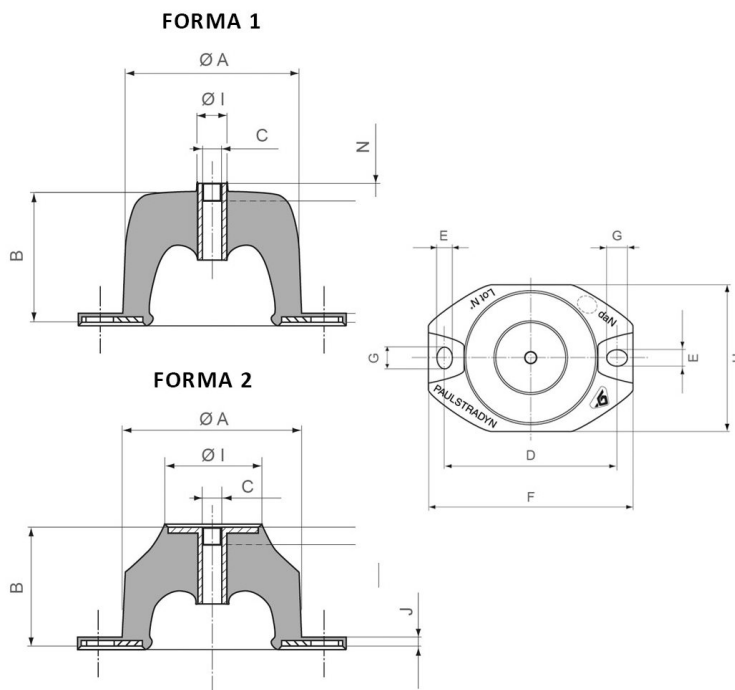


I supporti antivibranti Paulstradyn® sono ideali per l'isolamento di vibrazioni con basse frequenze. La particolare formula SILTECH ne consente un basso aumento della rigidità dinamica con una minima deformazione del supporto. La resistenza a oltre 500 ore in nebbia salina permette l'uso di questo antivibrante anche in ambienti marini.

* altezza: a riposo 40 mm, sotto carico 32 mm

CARATTERISTICHE

APPLICAZIONE: Applicazioni statiche come macchine rotanti, ventilatori, condizionatori, moto-pompe, compressori, gruppi elettrogeni.



CODICE ARTICOLO	CARICO STATICO MAX [daN]	FORMA	Ø A	B*	C	D	E	F	G	H	Ø I	J	N
533701PV	4	1	40	40	M6	52	6,2	64	6,2	44	12	2,5	6
533702PV	7	1	40	40	M6	52	6,2	64	6,2	44	12	2,5	6
533703PV	12	1	40	40	M6	52	6,2	64	6,2	44	12	2,5	6
533704PV	20	2	60	40	M6	76	6,2	90	8,2	64	31	2,5	6
533705PV	30	2	60	40	M6	76	6,2	90	8,2	64	31	2,5	6
533706PV	50	2	60	40	M6	76	6,2	90	8,2	64	31	2,5	6
533707PV	70	2	80	40	M8	100	8,2	122	12,2	84	48	2,5	12
533708PV	100	2	80	40	M8	100	8,2	122	12,2	84	48	2,5	12
533709PV	130	2	80	40	M8	100	8,2	122	12,2	84	48	2,5	12
533710PV	160	2	100	40	M10	124	10,2	152	16,2	104	68	3	10

CODICE ARTICOLO	CARICO STATICO MAX (daN)	FORMA	Ø A	B*	C	D	E	F	G	H	Ø I	J	N
533711PV	200	2	100	40	M10	124	10,2	152	16,2	104	68	3	10
533712PV	260	2	100	40	M10	124	10,2	152	16,2	104	68	3	10
533713PV	325	2	150	40	M12	182	12,2	214	20,2	154	116	4,5	10
533714PV	400	2	150	40	M12	182	12,2	214	20,2	154	116	4,5	10
533715PV	500	2	150	40	M12	182	12,2	214	20,2	154	116	4,5	10
533716PV	640	2	200	40	M16	240	14,2	280	24,2	204	159	5,5	20
533717PV	820	2	200	40	M16	240	14,2	280	24,2	204	159	5,5	20
533718PV	1050	2	200	40	M16	240	14,2	280	24,2	204	159	5,5	20
533719PV	1350	2	200	40	M16	240	14,2	280	24,2	204	159	5,5	20

Per il dettaglio completo: <https://www.dalmar.it/prodotto/antivibranti/supporti-antivibranti/paulstradyn-supporti-antivibranti/>